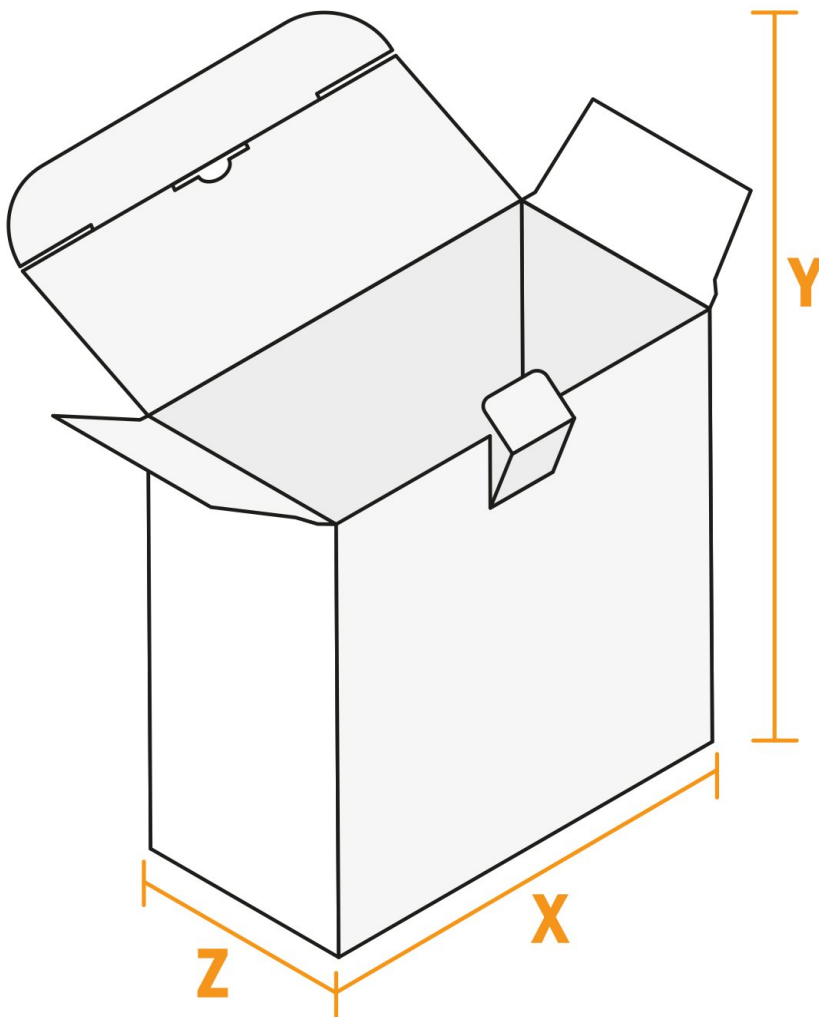


Freie Formateingabe



**Z** Breite

**X** Länge

**Y** Höhe

---

**Bitte beachten Sie:**

Beschnittzugabe und Sicherheitsabstand wie angegeben anlegen.

Hintergrundfarben, Bilder oder Grafiken bis an den Rand des Datenformates anlegen.

Bei der Produktion können durch das Schneiden, Stanzen und Falzen Toleranzen auftreten.

Druckdatenhinweise finden Sie unter dem Menüpunkt *Druckdaten* auf [www.onlineprinters.de](http://www.onlineprinters.de)