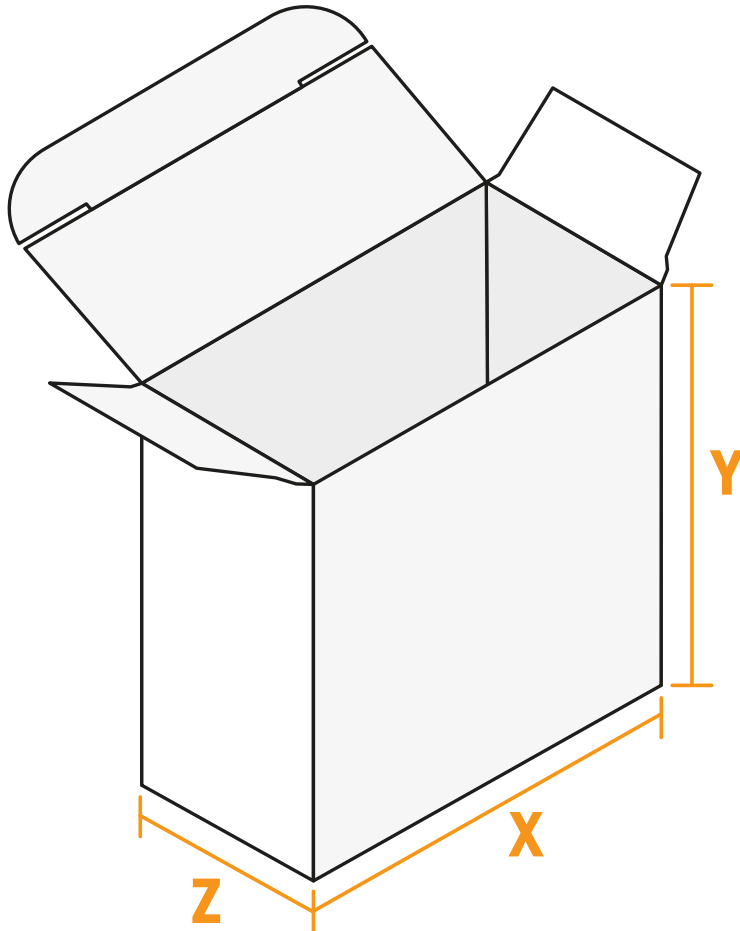


Faltschachteln mit versetzten Einsteckclaschen

Freie Formateingabe



Z Breite
X Länge
Y Höhe

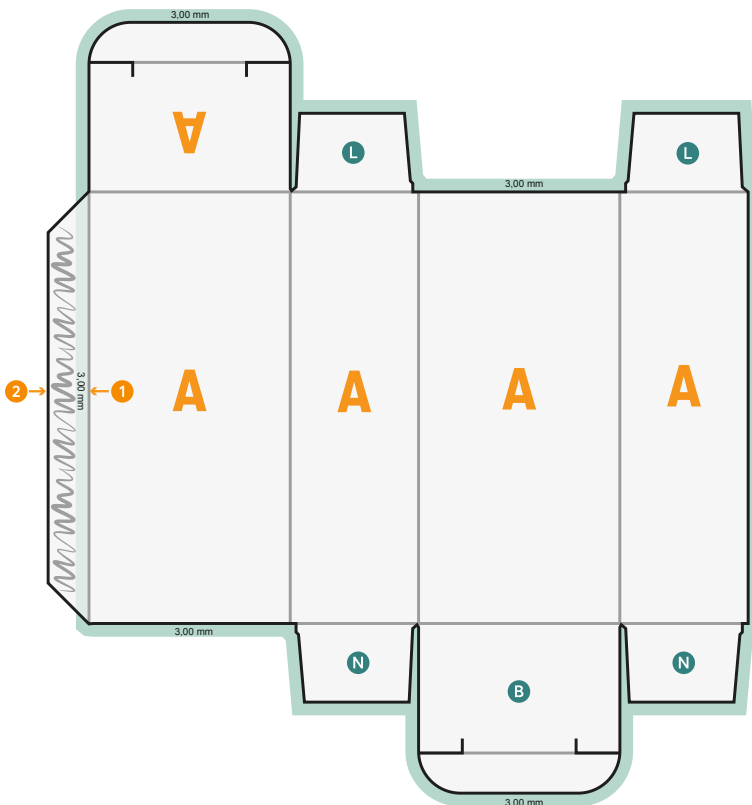
- Freie Formateingabe
- **Sicherheitsabstand**
4 mm: Abstand der Texte/
Informationen zum Rand des
Endformats, dies verhindert
unerwünschten Anschnitt.

Bitte beachten Sie:

- Beschnittzugabe und Sicherheitsabstand wie angegeben anlegen.
- Hintergrundfarben, Bilder oder Grafiken bis an den Rand des Datenformats anlegen.
- Bei der Produktion können durch das Schneiden, Stanzen und Falzen Toleranzen auftreten.
- Diese Skizze ist nicht maßstabsgetreu.
- Druckdatenhinweise finden Sie unter dem Menüpunkt "Druckdaten" auf www.onlineprinters.de

Faltschachteln mit versetzten Einsteckclaschen

Freie Formateingabe



- B** Boden
 - N** nicht sichtbar
 - L** Bedingt sichtbarer Bereich
 - Beschnittzugabe
- 1** Druckmotiv muss an der Innenkante der Klebelasche 3 mm hineinragen (Überfüllung)
 - 2** Der Rest der Klebelasche muss unbedruckt bleiben
 - 3** Beschnitt umlaufend 3 mm
 - 4** Schwarze Elemente nur mit 100% Schwarz anlegen (z. B. EAN, QR-Code, Texte, usw.)
 - 5** Farbauftrag maximal 300 %
 - 6** Stanzkontur/Rillung:
 - a) NICHT aus Vorlage und späteren Druckdaten entfernen
 - b) müssen auf Überdrucken stehen
 - c) zwingend als Pfad/Kurve anlegen
 - d) mit 100 % Volltonfarbe anlegen (Stanzkontur: 100 % Magenta, Rillung: 100 % Cyan + 100 % Gelb)

- Freie Formateingabe
- **Sicherheitsabstand**
4 mm: Abstand der Texte/ Informationen zum Rand des Endformats, dies verhindert unerwünschten Anschnitt.

Bitte beachten Sie:

- Beschnittzugabe und Sicherheitsabstand wie angegeben anlegen.
- Hintergrundfarben, Bilder oder Grafiken bis an den Rand des Datenformates anlegen.
- Bei der Produktion können durch das Schneiden, Stanzen und Falzen Toleranzen auftreten.
- Diese Skizze ist nicht maßstabsgetreu.
- Druckdatenhinweise finden Sie unter dem Menüpunkt "Druckdaten" auf www.onlineprinters.de