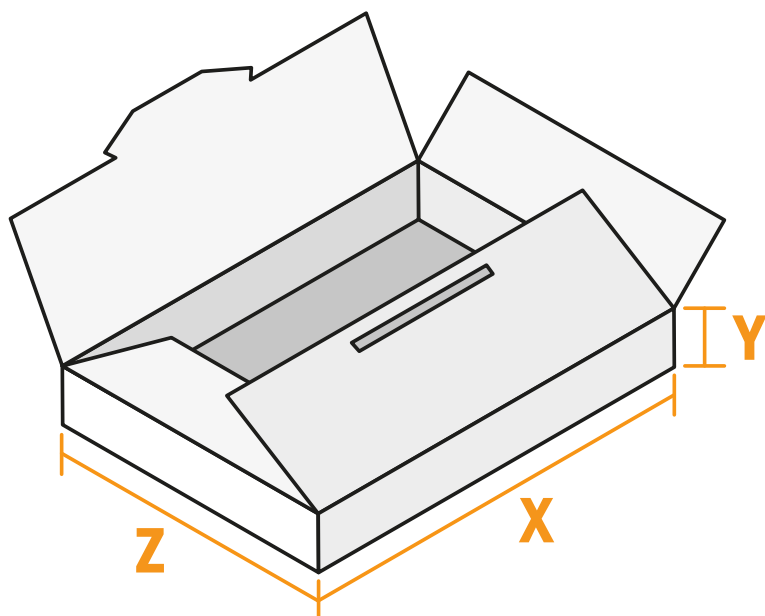


# Klapmapper

frit formatvalg



**Z** bredde  
**X** længde  
**Y** højde

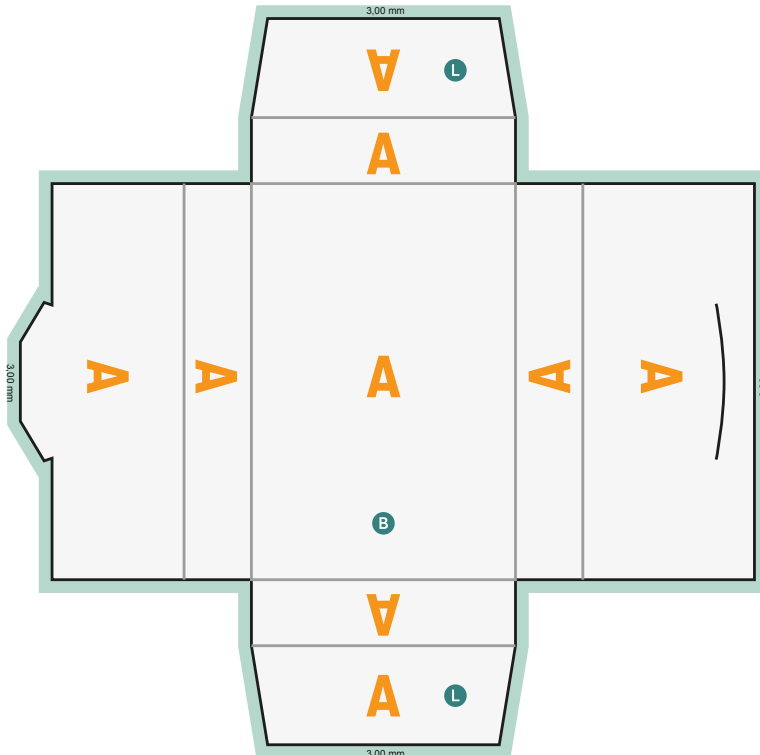
- Frit valg af format
- **Sikkerhedsmargen**  
 Med et mellemrum på 4 mm mellem teksten/oplysningerne og kanten af det beskårne format forhindres u hensigtsmæssig beskæring.

## Bemærk:

- Sørg for at have en beskæringsmargen og en sikkerhedsmargen i henhold til vejledningen.
- Placer baggrundsgrafik, billeder eller grafik op til dataformatets kant.
- Tolerancer kan forekomme under produktionen på grund af beskærings-, stanse- og falseprocesserne.
- Denne skitse er ikke tegnet i korrekt målestoksforhold.
- Trykdata: Du finder vejledninger og skabeloner under menupunktet "Trykdata" på [www.onlineprinters.dk](http://www.onlineprinters.dk)

# Klapmapper

frit formatvalg



- B** Bund
- N** Ikke synlig
- L** Betinget synligt område
- tryk over kant

- 1** Beskæring omløbende 3 mm
- 2** Sorte elementer skal defineres som 100 % sort (f.eks. strekkoder som EAN, QR-koder, tekst osv.)
- 3** Farvepåføring maksimalt 300 %

- Frit valg af format
- **Sikkerhedsmargen**  
Med et mellemrum på 4 mm mellem teksten/oplysningerne og kanten af det beskårne format forhindres uhensigtsmæssig beskæring.

## Bemærk:

- Sørg for at have en beskæringsmargen og en sikkerhedsmargen i henhold til vejledningen.
- Placer baggrundsgrafik, billeder eller grafik op til dataformatets kant.
- Tolerancer kan forekomme under produktionen på grund af beskærings-, stanse- og falseprocesserne.
- Denne skitse er ikke tegnet i korrekt målestoksforhold.
- Trykdata: Du finder vejledninger og skabeloner under menupunktet "Trykdata" på [www.onlineprinters.dk](http://www.onlineprinters.dk)