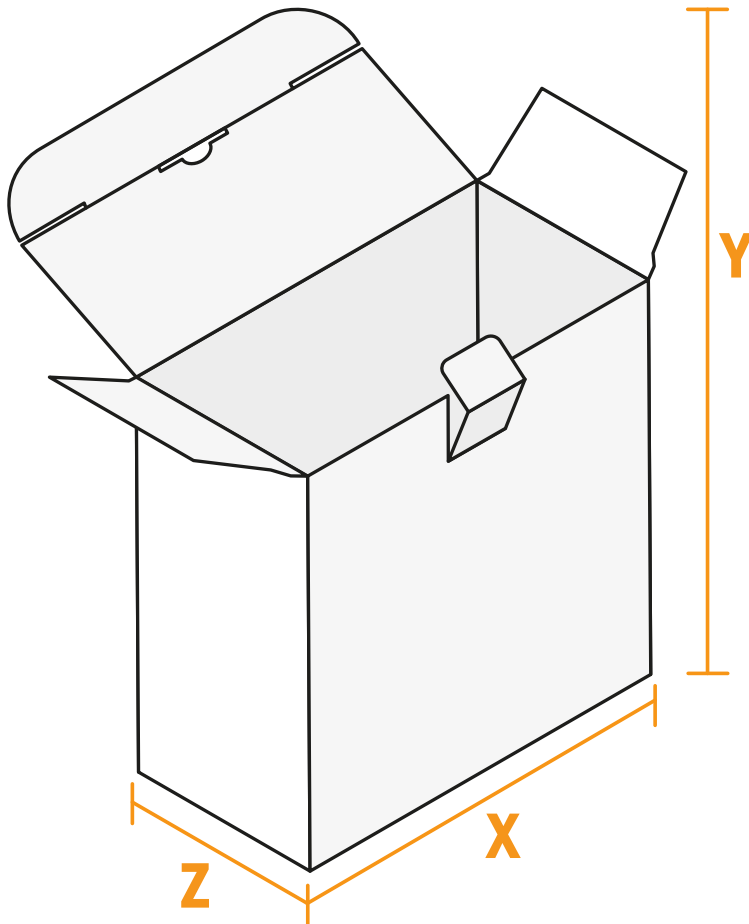


Vikbara lådor med säkerhetsflik

Fri formatinmatning



Z bredd

X längd

Y höjd

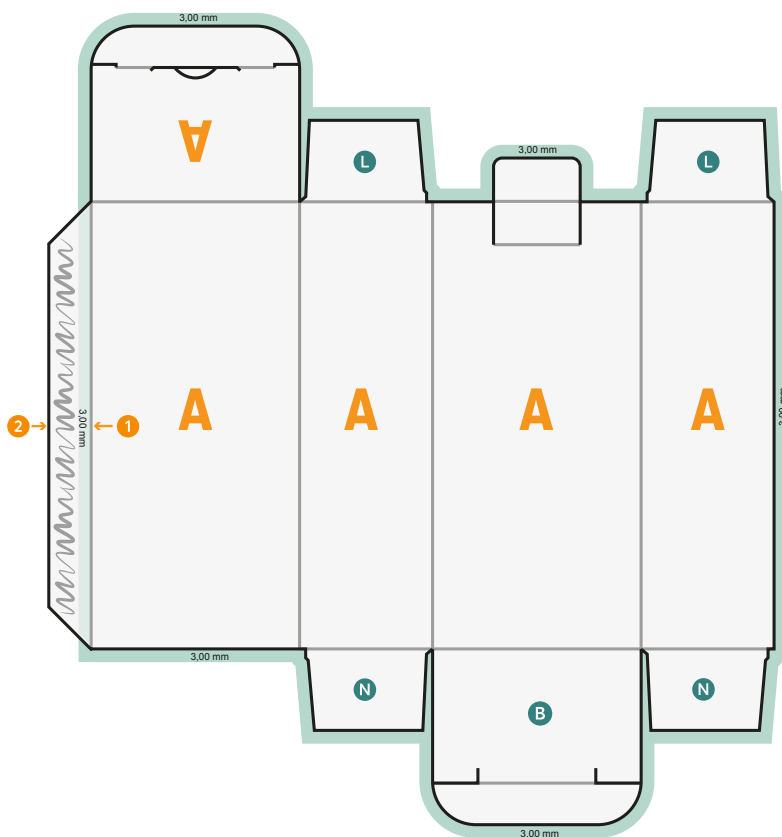
- Fri formatinmatning
- **Säkerhetsavstånd**
4 mm Avstånd från text/information till slutformatets kant, detta förhindrar oönskade snittytor.

Vi ber dig beakta:

- Vi ber dig lägga till skärmån och säkerhetsavstånd enligt vad som angivits.
- Placera bakgrundsfärger, bilder eller grafik ända till dataformatets kant.
- Vid produktion kan avvikelser uppträda på grund av skärning, stansning och falsning.
- Denna skiss är inte skalenlig.
- Du hittar anvisningar för tryck under menypunkten "Tryckfiler" på www.onlineprinters.se

Vikbara lådor med säkerhetsflik

Fri formatinmatning



- B** Botten
- N** inte synligt
- L** Begränsat synligt område
- Skärmån

- 1 Tryckmotivet ska skjuta ut 3 mm från limflikens inre kant (överfyllning)
- 2 Resten av limfliken ska förbli otröckat
- 3 Beskärning runt 3 mm
- 4 Skapa bara svarta element med 100 % svart (t.ex. streckkoder som EAN, QR-koder, texter osv.)
- 5 FärgapPLICERING max. 300 %

- Fri formatinmatning
- **Säkerhetsavstånd**
4 mm Avstånd från text/information till slutformatets kant, detta förhindrar oönskade snittytor.

Vi ber dig beakta:

- Vi ber dig lägga till skärmån och säkerhetsavstånd enligt vad som angivits.
- Placera bakgrundsfärger, bilder eller grafik ända till dataformatets kant.
- Vid produktion kan avvikelser uppträda på grund av skärning, stansning och falsning.
- Denna skiss är inte skalenlig.
- Du hittar anvisningar för tryck under menypunkten "Tryckfiler" på www.onlineprinters.se