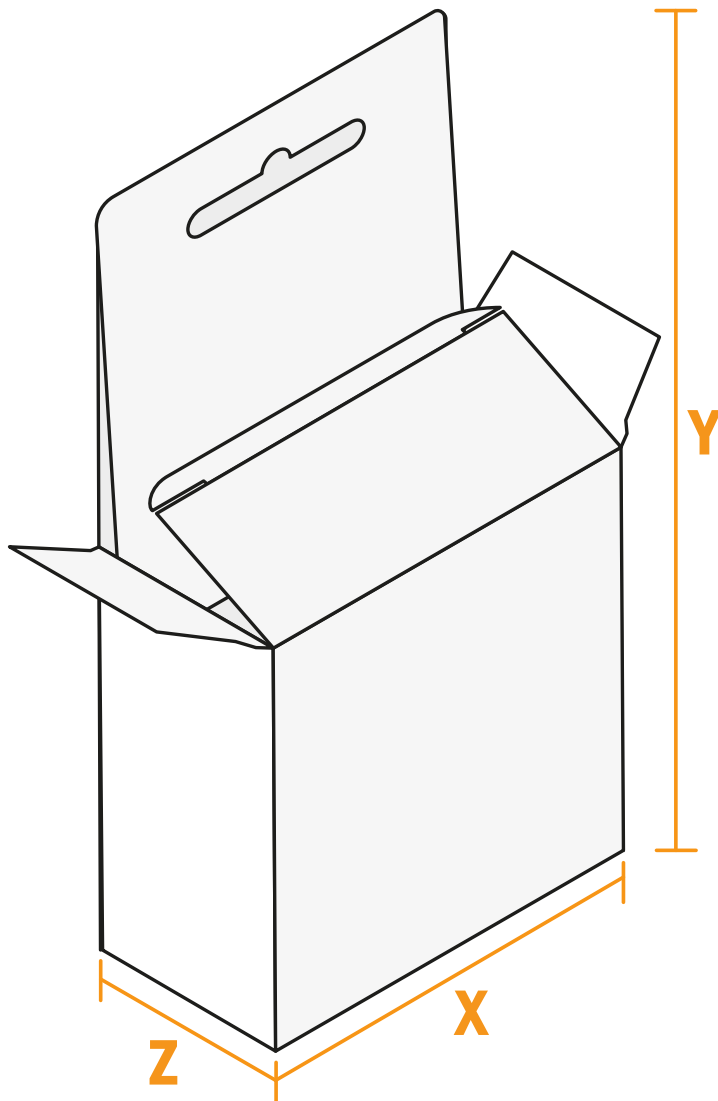


Cajas de colgar con euro-perforación

Especificación libre del formato



Z anchura

X largo

Y altura

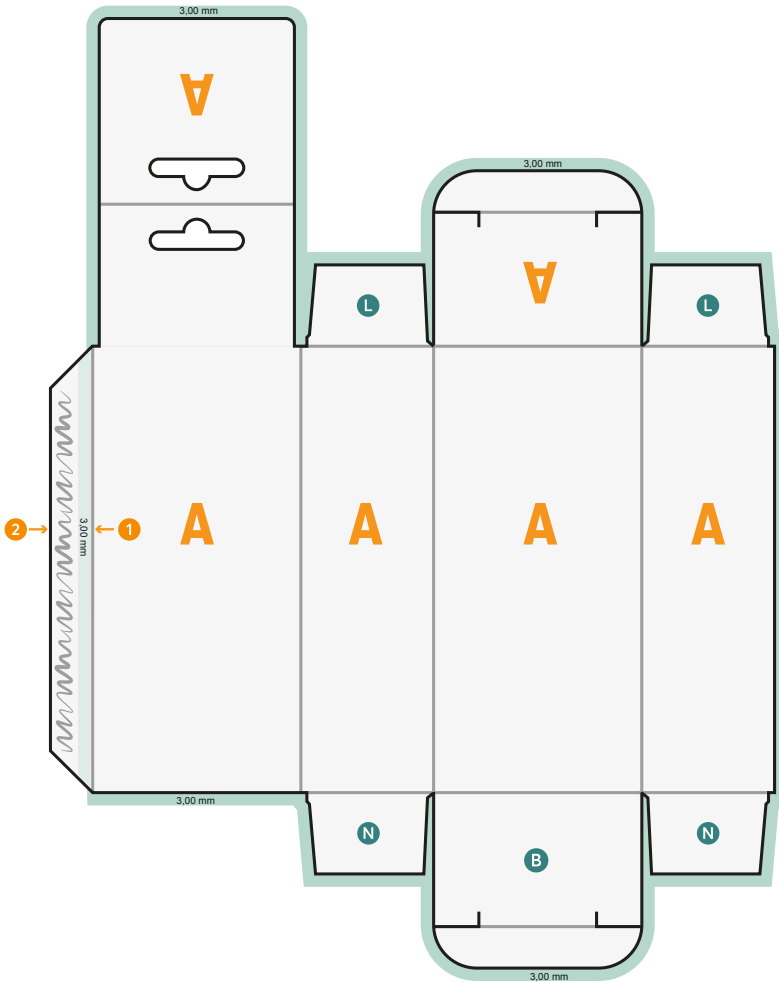
- Zona imprimible:
0,10 x 0,10 cm
- **Distancia de seguridad**
4 mm: distancia de los textos/
información hasta el borde del
formato final. Esto evita el corte
indeseado.

Por favor, ten en cuenta que:

- Has de aplicar el margen suplementario y la distancia de seguridad según lo indicado.
- Los colores del fondo, las imágenes o las gráficas se han de aplicar hasta el borde del formato de datos.
- Durante la producción se pueden producir tolerancias por el corte, el troquelado y el plegado.
- Este boceto no es a escala.
- Encontrarás las indicaciones sobre los datos de impresión en la pestaña "Datos de impresión" en www.onlineprinters.es

Cajas de colgar con euro-perforación

Especificación libre del formato



- Zona imprimible:
0,10 x 0,10 cm
- Distancia de seguridad
4 mm: distancia de los textos/
información hasta el borde del
formato final. Esto evita el corte
indeseado.

- B** Fondo
- N** no visible
- L** Zona visible delimitada
- margen suplementario

- 1 El motivo de impresión debe sobresalir 3 mm en el borde interior de la lengüeta de pegado (relleno)
- 2 El resto de la lengüeta debe quedar sin imprimir
- 3 Sangrado perimetral de 3 mm
- 4 Crear elementos negros solo con un 100 % de negro (p.e. códigos de barras como EAN, códigos QR, textos, etc)
- 5 Aplicación del color máxima 300 %

Por favor, ten en cuenta que:

- Has de aplicar el margen suplementario y la distancia de seguridad según lo indicado.
- Los colores del fondo, las imágenes o las gráficas se han de aplicar hasta el borde del formato de datos.
- Durante la producción se pueden producir tolerancias por el corte, el troquelado y el plegado.
- Este boceto no es a escala.
- Encontrarás las indicaciones sobre los datos de impresión en la pestaña "Datos de impresión" en www.onlineprinters.es